

**OMS GROUP NEL MONDO...**  
**OMS GROUP WORLD-WIDE...**

**ITALIA**

**OFFICINA MECCANICA SESTESE S.p.A.**  
Paruzzaro (NO) Tel. +39 0322 541411  
oms@omsspa.com www.omsspa.com

**OMSTRAP** *Produzione reggia Strap production*  
Sandigliano (BI) Tel. +39 015 691152  
omstrap@omsspa.com

**MARPAK s.r.l.**

Maranello (MO) Tel. +39 0536 933014/15  
info@marpak.it

**Germania**

**OMS VERPACKUNGSSYSTEME GmbH**  
Gevelsberg Tel + 49(0) 2332 55265-0  
info@oms-d.de www.oms-verpackungssysteme.de

**OMS INTERNATIONAL PACKAGING SOLUTION GmbH**

Schwetzingenstr.16a 76646 Bruchsal  
Tel. 07251-982872 Mobil 0176-70742754  
franco.mazza@oms-ips.de www.oms-ips.com

**Spagna**

**OMS Espana**  
Barcelona Tel. 0034 93 8812012  
info@omsespana.com

**Portogallo**

**EMBALCER**  
*Equipamentos e Materiais de Embalagem Lda*  
Canelas Vila Nova de Gaia Tel. 00351 22 7150650  
embalcer@embalcer.pt



**Officina Meccanica Sestese S.p.A.**

Via Borgomanero, 44-28040 Paruzzaro (NO)- Tel.(039) 0322 541411 - Fax (039) 0322 230046

**Russia**

**OMS SYSTEMS LLC**  
Donbasskaya street, 2, office 911  
Vidnoye Moscow region  
Tel.+7 (499) 70 33 790 +7 (916) 970 55 35  
info@omssystems.ru www.omssystems.ru

**U.S.A.**

**OMS AMERICA LLC**  
Mentor, Ohio Tel. +1 440 3571500  
info@omsamerica.com www.omsamerica.com

**Brasile**

**OMS OFICINA MECANICA SULAMERICANA LTD.**  
Mogi Mirim SP Tel 0055 19 38622737 - 19 38062494  
oms@dglnet.com.br www.omsbrasil.com.br

**Asia**

**OMS PTE LTD**  
Singapore Tel 0065 67468522  
omssin@singnet.com.sg  
www.omssin.com.sg

www.omsspa.com

e mail: oms@omsspa.com



Packaging Systems Technology

## Thermoshrinking



## INCAPPUCCIATRICE COMBINATA **AT53** COMBINED HOODING MACHINE

## DESCRIZIONE TECNICA

L'incappucciatrice automatica modello AT53 incappuccia prodotti palettizzati con film termoretraibile in tubolare. I bruciatori lineari a gas ad emissione di aria calda, sono progettati per funzionare a gas metano o propano, (omologazione numero DG2217 BL 0557) rilasciata dall'Istituto Tedesco per il gas, valida in tutta la CE. La preparazione dei sacchi avviene nel lato posteriore della macchina, mentre nella parte anteriore viene eseguito l'incappucciamento / termoretrazione. La macchina AT53 è disponibile nelle versioni con una, due e tre bobine con tubolari di formati uguali e/o differenti. Tutte le funzioni sono gestite da un PLC che controlla le operazioni automatiche e manuali. La presenza di un operatore è necessaria solo per l'esecuzione del cambio della bobina del film.

## APPLICAZIONI

- Prodotti palettizzati



## OPTIONAL

- Kit di riduzione pressione gas (pmax ingresso 4 bar)
- Kit di riduzione pressione gas (pmax ingresso 8 bar)
- Portabobina per bobina ø 1000 mm

## ASSISTENZA E RICAMBI

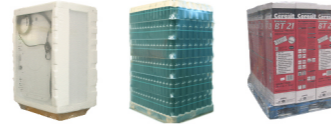
**OMS GROUP** offre un servizio di assistenza e parti di ricambio originali in tutto il mondo.

## TECHNICAL DESCRIPTION

The automatic hooding machine model AT53 applies a hood of tubular stretchable film to palletized products. Its hot air generation system through linear gas burners is designed to work either with methane or propane gas (type approval number DG2217 BL 0557 issued by the German Gas Institute valid in all EU countries). Hood preparation takes place on the back part of the machine, while hooding and thermoshrinking take place on the front side. The AT53 machine is available with one, two or three coils of tubular film of the same or of different sizes. All automatic and manual operations are managed through a PLC. The operator's presence is necessary only to change the film coil.

## APPLICATIONS

- Palletized products



## OPTIONALS

- Gas pressure reducer kit (max pressure input 4 bar)
- Gas pressure reducer kit (max pressure input 8 bar)
- Coil holder for coil ø 1000 mm

## SERVICE AND SPARE PARTS

**OMS GROUP** offers a worldwide after sales and genuine spare parts service.

## DATI TECNICI

**PRODUTTIVITA'**  
60 pallets / h macchina st.; 80 macchina veloce (optional)  
(\*valore variabile in funzione delle dim. pacco)

**ALIMENTAZIONE ELETTRICA**  
Voltaggio 400 V (50Hz)  
Potenza installata 11 kW (\* valore max)

**ALIMENTAZIONE PNEUMATICA**  
Pressione 6 bar  
Consumi 40 NL/ciclo

**TIPO GAS**  
Gas utilizzabili propano o metano (\*butano)  
Pressione gas 200 mbar (-15% +5%)  
Consumi 0,14 Nm<sup>3</sup> metano  
(per pacco L 1200 x W 1000 x H 1500 e film da 100 micron)

**DIMENSIONI BOBINE**  
Diam.max 700 mm  
Peso.max 500 Kg.

**TIPO FILM IMPIEGATO**  
Spessore Polietilene termoretraibile  
80 ÷ 160 micron

## TECHNICAL DATA

**OUTPUT**  
60 pallets / h machine std.; 80 fast machine (optional)  
(\*value may vary depending on the pack's dimensions)

**POWER SUPPLY**  
Voltage 400 V (50Hz)  
Installed power 11 kW (\* max value)

**AIR SUPPLY**  
Pressure 6 bar  
Consumption 40 NL/cycle

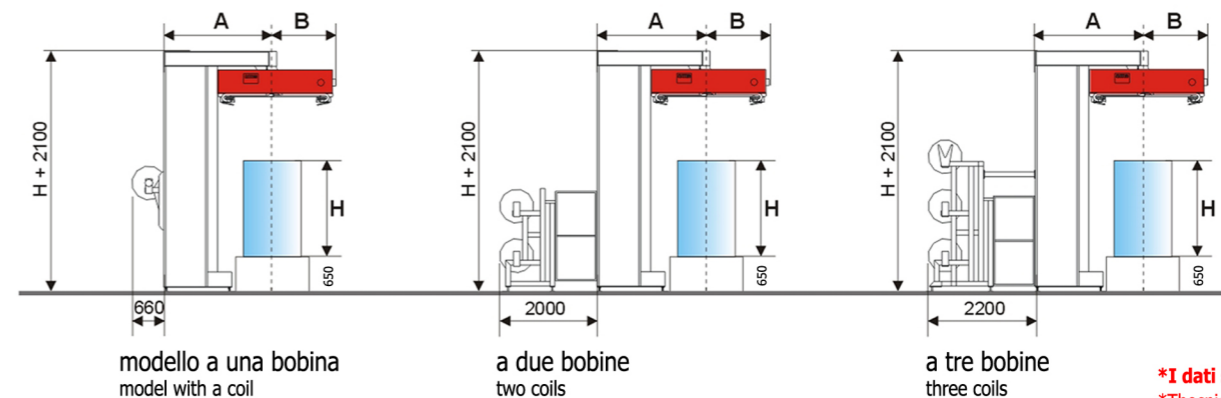
**GAS TYPE**  
Gases used propane or methane (\*butane)  
Gas pressure 200 mbar (-15% +5%)  
Consumption 0,14 Nm<sup>3</sup> methane  
(for pack L 1200 x W 1000 x H 1500 with film of 100 micron)

**COIL SIZE**  
Max diameter 700 mm  
Max weight 500 Kg.

**FILM TYPE**  
Thickness Thermoshrinking polyethylene  
80 ÷ 160 micron

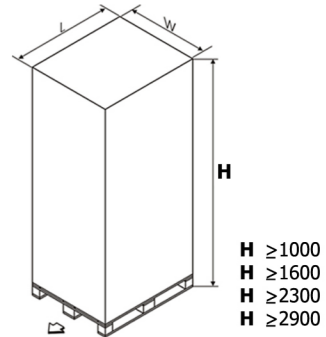
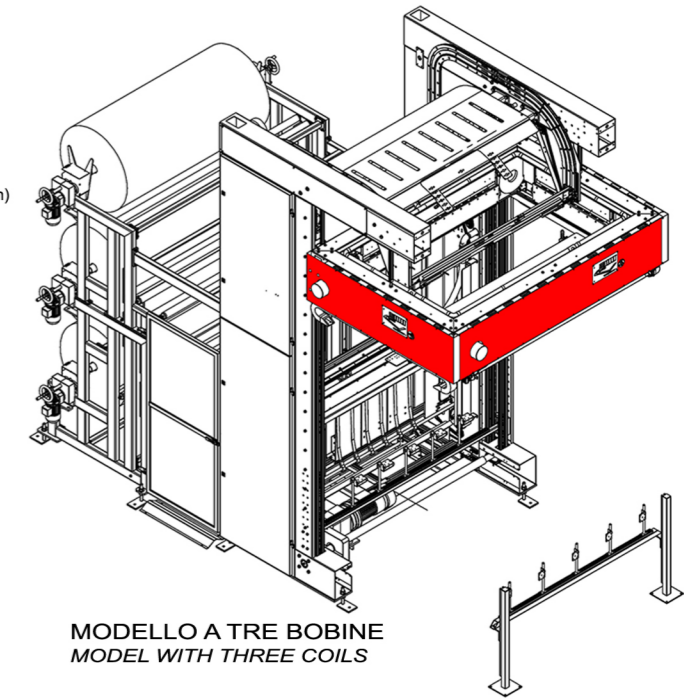
## DIMENSIONI MACCHINA MACHINE DIMENSIONS

	SMALL VERSION	MEDIUM VERSION	LARGE VERSION
<b>A</b>	1970	2120	2270
<b>B</b>	950	1100	1250
<b>C</b>	570	720	870



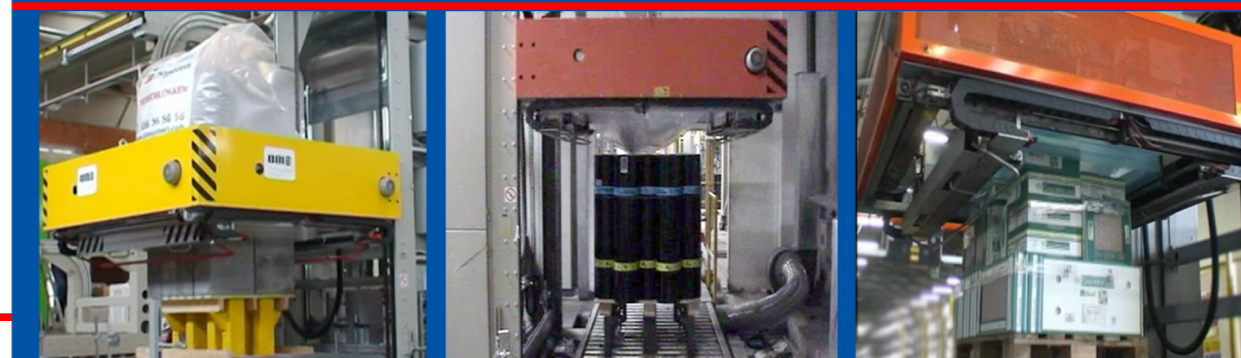
SMALL VERSION
L 900
W 850
MEDIUM VERSION
L 1200
W 1150
LARGE VERSION
L 1500
W 1450

\*I dati sono riferiti a macchina standard  
\*Technical data refer to standard machine



Packaging Solutions

www.omsspa.com



AT53